

Konceptcja placu zabaw i miejsca piknikowego

UL. ZBOŻOWA W GDYNI - DZ. NR 2163, OBREB 0012 CISOWA; SKALA 1:200

ELEMENTY PROJEKTOWANE

ZABAWKA NA PLACU ZABAW

- | | | |
|---|--|--|
| 1 | | <p>NOLMO
Karuzela Chinook
- cena netto urządzenia: 5 821,50zł
- 1 szt.</p> |
| 2 | | <p>FREEKIDS
Huśtawka wagowa stalowa
- cena netto urządzenia: 2 400,00zł
- 1 szt.</p> |
| 3 | | <p>FREEKIDS
Huśtawka wahadłowa podwójna stalowa B
- cena netto urządzenia: 2 400,00zł
- 1 szt.</p> |
| 4 | | <p>TRIBECCO
Piramida z liny zbrojonej 3,5m
- cena netto urządzenia: 16 991,87zł
- 1 szt.</p> |

- | | |
|--|---|
| | <p>PLAC ZABAW
- piasek certyfikowany zgodny z normą PN-EN 1177</p> |
| | <p>MIEJSCE PIKNIKOWE
- piasek certyfikowany zgodny z normą PN-EN 1177</p> |
| | <p>SKARPA</p> |
| | <p>RZĘDNA TERENU</p> |



MAŁA ARCHITEKTURA

- | | |
|--|--|
| | <p>FREEKIDS, ŁAWKA - Street z oparciem
- cena netto urządzenia: 1 720,00zł/szt.
- 1 szt.</p> |
| | <p>NOLMO, KOSZ - Nigra 02
- cena netto urządzenia: 937,50zł/szt.
- 2 szt.</p> |
| | <p>NOLMO, REGULAMIN - Na metalowej nodze
- cena netto urządzenia: 687,75zł
- 1 szt.</p> |
| | <p>NOLMO, STÓŁ PIKNIKOWY - ławostół
- cena netto urządzenia: 5 400,00zł
- 1 szt.</p> |

ZIELEŃ PROJEKTOWANA

- | | |
|--|---|
| | <p>SKARPA ZIELONA</p> |
| | <p>OTOCZAKI NA GEOWŁÓKNINIE</p> |
| | <p>DRZEWO
- Grab pospolity 'Fastigiata' (<i>Carpinus betulus</i>)
- 4 szt.</p> |
| | <p>INNE
- Wydmuchrzyca piaskowa 'Blue Dune' (<i>Leymus arenarius</i>)
- 106 szt.
- Docelowa wysokość: 100-150cm</p> |

KOD PRODUKTU:
00303

KARUZELA CHINOOK

KARUZELE



DANE URZĄDZENIA

RZUT I WIDOK URZĄDZENIA

Urządzenie łatwodostępne

Zgodność z normą PN-EN: 1176-1:2024-03

Ilość użytkowników: 3

Grupa wiekowa: +2

Średnica: Ø 1,30 m

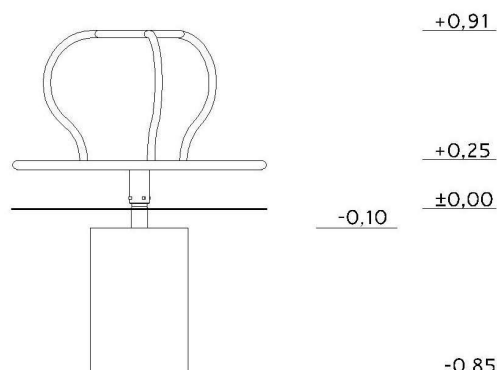
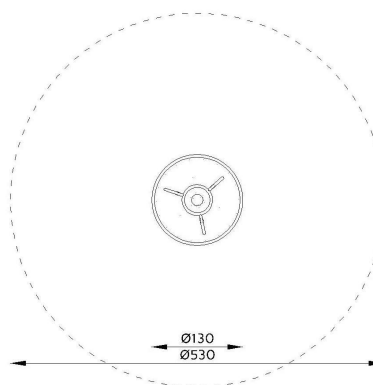
Wysokość: 0,91 m

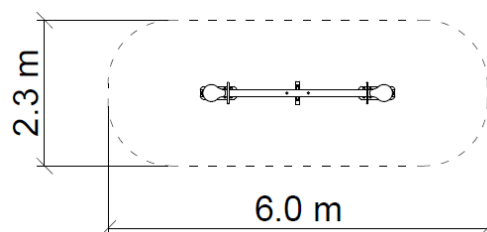
Wymagana przestrzeń minimalna: Ø 5,30 m

Wysokość swobodnego upadku: 0,91 m

Powierzchnia przestrzeni upadku: 22,06 m²

Głębokość posadowienia: -0,85 m



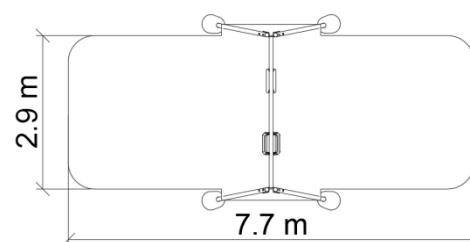
**DANE TECHNICZNE**

Max. wysokość upadku	1,0 m
Wymiary (dł x szer x wys)	3,00 x 0,44 x 1,10 m
Powierzchnia zderzenia	6,0 x 2,3 m
Pole powierzchni zderzenia	12,9 m ²
Zalecana nawierzchnia	Zgodnie z normą 1176-1:2017

Dostępne opcje:

	PREMIUM	PREMIUM PLUS
STAL	Elementy stalowe ocynkowane i malowane proszkowo.	Elementy stalowe ze stali nierdzewnej.
PŁYTY	Płyty z tworzywa HDPE / HPL	Płyty z tworzywa HDPE / HPL
KOTWIENIE	Urządzenie na stałe posadowione w gruncie, zakotwione w betonie klasy min. C16/20.	Urządzenie na stałe posadowione w gruncie, zakotwione w betonie klasy min. C16/20.
INNE	Łby śrub, nakrętki osłonięte plastikowymi zaślepkami. Nakrętki kołpakowe.	Łby śrub, nakrętki osłonięte plastikowymi zaślepkami. Nakrętki kołpakowe.

* Ze względu na ciągłe doskonalenie rozwiązań technicznych przez firmę FreeKids, przedstawione rysunki, w tym kolorystyka oraz wymiary mogą nieznacznie odbiegać od aktualnie produkowanych urządzeń. Certyfikat zgodności z normą z grupy PN-EN 1176:2017

**DANE TECHNICZNE**

Max. wysokość upadku	1,4 m
Wymiary (dł x szer x wys)	3,32 x 1,88 x 2,35 m
Powierzchnia zderzenia	7,7 x 2,9 m
Pole powierzchni zderzenia	22,3 m ²
Zalecana nawierzchnia	Zgodnie z normą 1176-1:2017

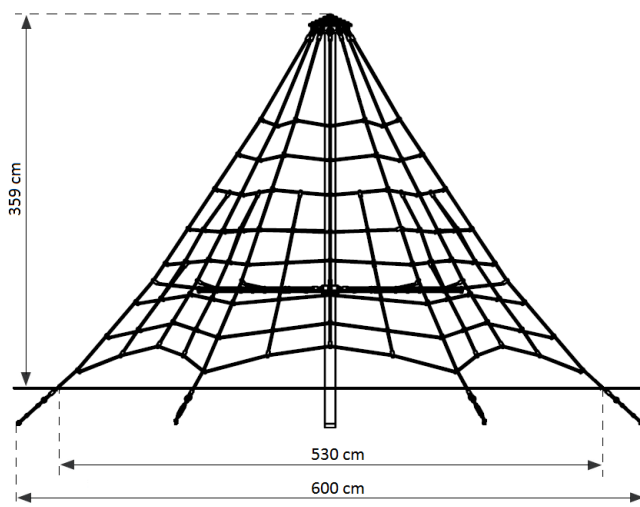
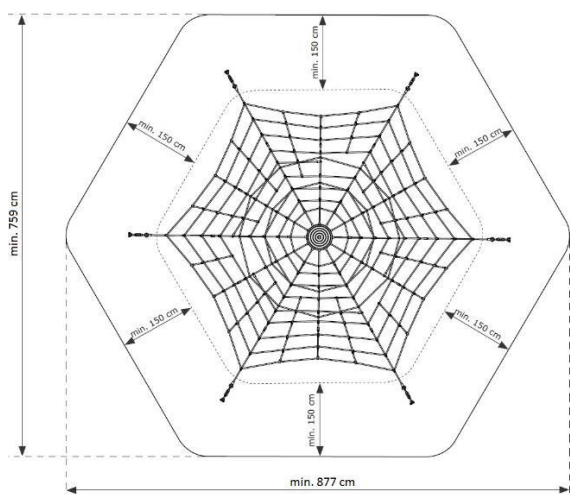
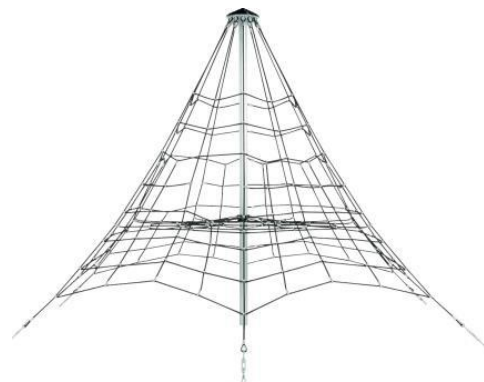
Dostępne opcje:

	PREMIUM	PREMIUM PLUS
STAL	Elementy stalowe ocynkowane i malowane proszkowo.	Elementy stalowe ze stali nierdzewnej.
KOTWIENIE	Urządzenie na stałe posadowione w gruncie, zakotwione w betonie klasy min. C16/20.	Urządzenie na stałe posadowione w gruncie, zakotwione w betonie klasy min. C16/20.
ŁAŃCUCHY	łańcuchy ze stali nierdzewnej.	łańcuchy ze stali nierdzewnej.
INNE	Belki konstrukcyjne osłonięte deklami stalowymi wspawanymi do słupów. Łby śrub, nakrętki osłonięte plastikowymi zaślepkami. Nakrętki kołpakowe.	Belki konstrukcyjne osłonięte deklami stalowymi wspawanymi do słupów. Łby śrub, nakrętki osłonięte plastikowymi zaślepkami. Nakrętki kołpakowe.

* Ze względu na ciągłe doskonalenie rozwiązań technicznych przez firmę FreeKids, przedstawione rysunki, w tym kolorystyka oraz wymiary mogą nieznacznie odbiegać od aktualnie produkowanych urządzeń. Certyfikat zgodności z normą z grupy PN-EN 1176:2017.

Specyfikacja techniczna:

DŁUGOŚĆ:	4590 mm
SZEROKOŚĆ:	5300 mm
WYSOKOŚĆ:	3590 mm
WYSOKOŚĆ MASZTU:	3800 mm
GRUBOŚĆ MASZTU:	500 mm
WAGA CAŁKOWITA:	181 kg
STREFA BEZPIECZEŃSTWA:	8770 x 7590 mm
GRUPA WIEKOWA:	3-12 lat
WYSOKOŚĆ SWOBODNEGO UPADKU:	1000 mm
ZGODNOŚĆ Z NORMĄ PN-EN:	EN 1176-1, EN 1176-7, EN 1176-11
DOSTĘPNOŚĆ CZĘŚCI ZAMIENNYCH:	Tak
PRZEZNACZENIE:	Przeznaczone na publiczne place zabaw



Specyfikacja materiałowa:

Lina zbrojna o średnicy 16 mm.
Maszt ze stali ocynkowanej ogniowo .
Łączenia aluminiowe.

Specyfikacja nawierzchni wg normy:

Darń, gleba, kora (wielkość od 20-80 mm), wióry (wielkość 5-30 mm), piasek lub żwir (wielkość ziarna 0,25-8 mm),
nawierzchnia syntetyczna (grubość 42mm) - grubość minimalna dla wszystkich nawierzchni sypkich 300 mm.

KOD PRODUKTU:
30020-1

REGULAMIN NA METALOWEJ NODZE

TABLICE INFORMACYJNE



DANE URZĄDZENIA

RZUT I WIDOK URZĄDZENIA

Zgodność z normą PN-EN: 1176-1:2017-12

Ilość użytkowników: nie dotyczy

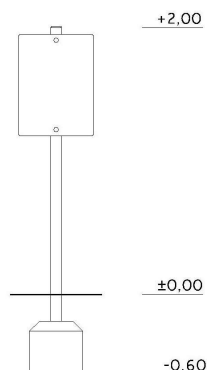
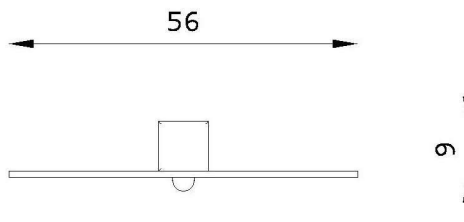
Grupa wiekowa: nie dotyczy

Szerokość: 0,09 m

Długość: 0,56 m

Wysokość: 2,00 m

Głębokość posadowienia: -0,60 m



**DANE TECHNICZNE**

Wysokość siedziska	0,45 m
Wymiary (dł x szer x wys)	1,80 x 0,57 x 0,87 m

Dostępne opcje:

	PREMIUM	PREMIUM PLUS
STAL	Elementy stalowe ocynkowane i malowane proszkowo	Elementy stalowe ze stali nierdzewnej
SIEDZISKO	Płyty HPL lub deski drewniane lite, impregnowane powierzchniowo	Płyty HPL lub deski drewniane lite, impregnowane powierzchniowo
KOTWIENIE	Urządzenie na stałe posadowione w gruncie, betonowane betonem klasy min. C16/20	Urządzenie na stałe posadowione w gruncie, betonowane betonem klasy min. C16/20
INNE	Łby śrub, nakrętki osłonięte plastikowymi zaślepkami. Nakrętki kołpakowe.	Łby śrub, nakrętki osłonięte plastikowymi zaślepkami. Nakrętki kołpakowe.

* Ze względu na ciągłe doskonalenie rozwiązań technicznych przez firmę FreeKids, przedstawione rysunki, w tym kolorystyka oraz wymiary mogą nieznacznie odbiegać od aktualnie produkowanych urządzeń. Deklaracja zgodności z normą z grupy PN-EN 1176:2017

KOD PRODUKTU:
UFLN02-BLK

KOSZ NA ŚMIECI NIGRA 02 - CZARNY

KOSZE NA ŚMIECI



DANE URZĄDZENIA

RZUT I WIDOK URZĄDZENIA

Zgodność z normą PN-EN: 1176-1:2017-12

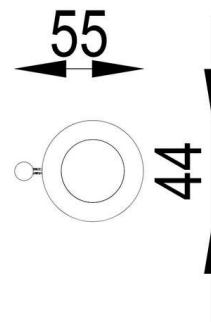
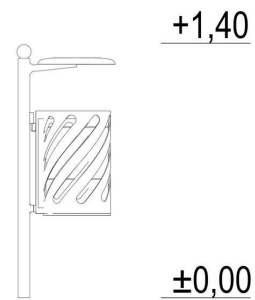
Szerokość: 0,55 m

Długość: 0,44 m

Wysokość: 1,40 m

Pojemność: 45l

Głębokość posadowienia: -0,60 m





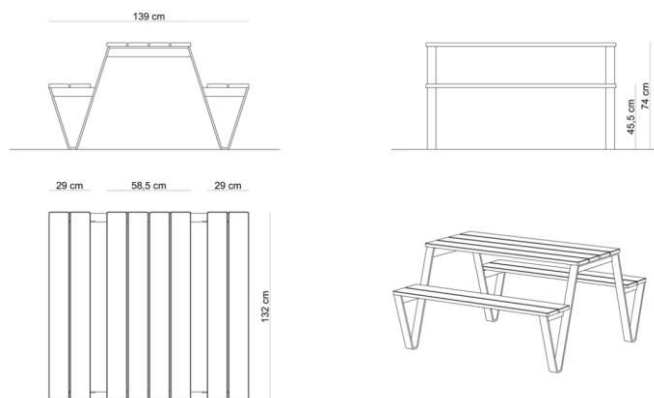
DANE TECHNICZNE:

Urządzenie zgodne z normą PN-EN 1176-1:2017-12

Wymiary urządzenia: 1,32 x 1,39m
Wysokość urządzenia: 0,74m

Urządzenie wykonane zgodnie z PN-EN 1176-1:2017-12
Wyposażenie placów zabaw i nawierzchnie.
Ogólne wymagania bezpieczeństwa i metody badań.

Rzut i widok urządzenia



MATERIAŁY:

Konstrukcja nośna: stal ocynkowana, malowana proszkowo na kolor czarny
Siedzisko: drewno świerkowe, impregnowane, malowane lakierobejcą na kolor orzech



GRUPA SATERNUS S.A.
ul. Nowa 32
41-500 Chorzów

Właściciel certyfikatu:
Producent:
Dystrybutor:

GRUPA SATERNUS S.A. zastrzega sobie wszelkie prawa do ochrony praw autorskich na podstawie Ustawy z dnia 04.02.1994 r. o prawie autorskim i prawach pokrewnych (DZ. U. Nr 28 poz. 83) a zwłaszcza art. 78 i 79 tejże ustawy.

GRUPA SATERNUS S.A.
Saternus Production Sp. z o.o. sp. k.
Saternus Distribution Sp. z o.o. sp. k.